

# 4-Gang-Automatik 018 im Audi V8

**Konstruktion und Funktion.**

**Selbststudienprogramm Nr. 104**

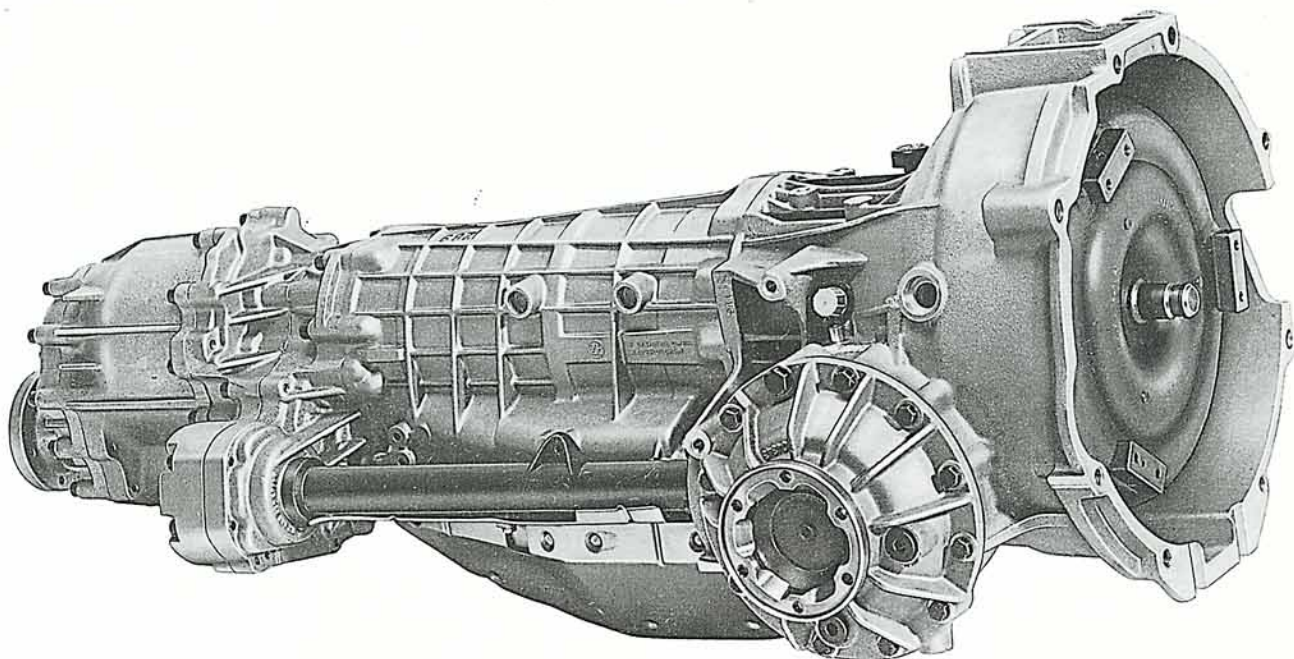
V·A·G

**Kundendienst.**









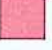



## 4-Gang-Automatic 018 im Audi V8

Für die anspruchsvolle Fahrzeugklasse wurde ein neues 4-Gang-Automatic-Getriebe für Allradtechnik entwickelt. Die 4-Gang-Automatic entspricht in ihren Gangabstufungen einem herkömmlichen 5-Gang-Schaltgetriebe. Der technische Aufbau des Antriebsstrangs für den Audi V8 entspricht im wesentlichen dem der quattro Fahrzeuge, jedoch wurden neben dem automatischen Getriebe auch alle Sperrfunktionen automatisiert. Der Drehmomentwandler ist mit einer Lamellenkupplung ausgerüstet, die im 3. und 4.-Gang den Wandlerschlupf überbrückt.



# Inhalt

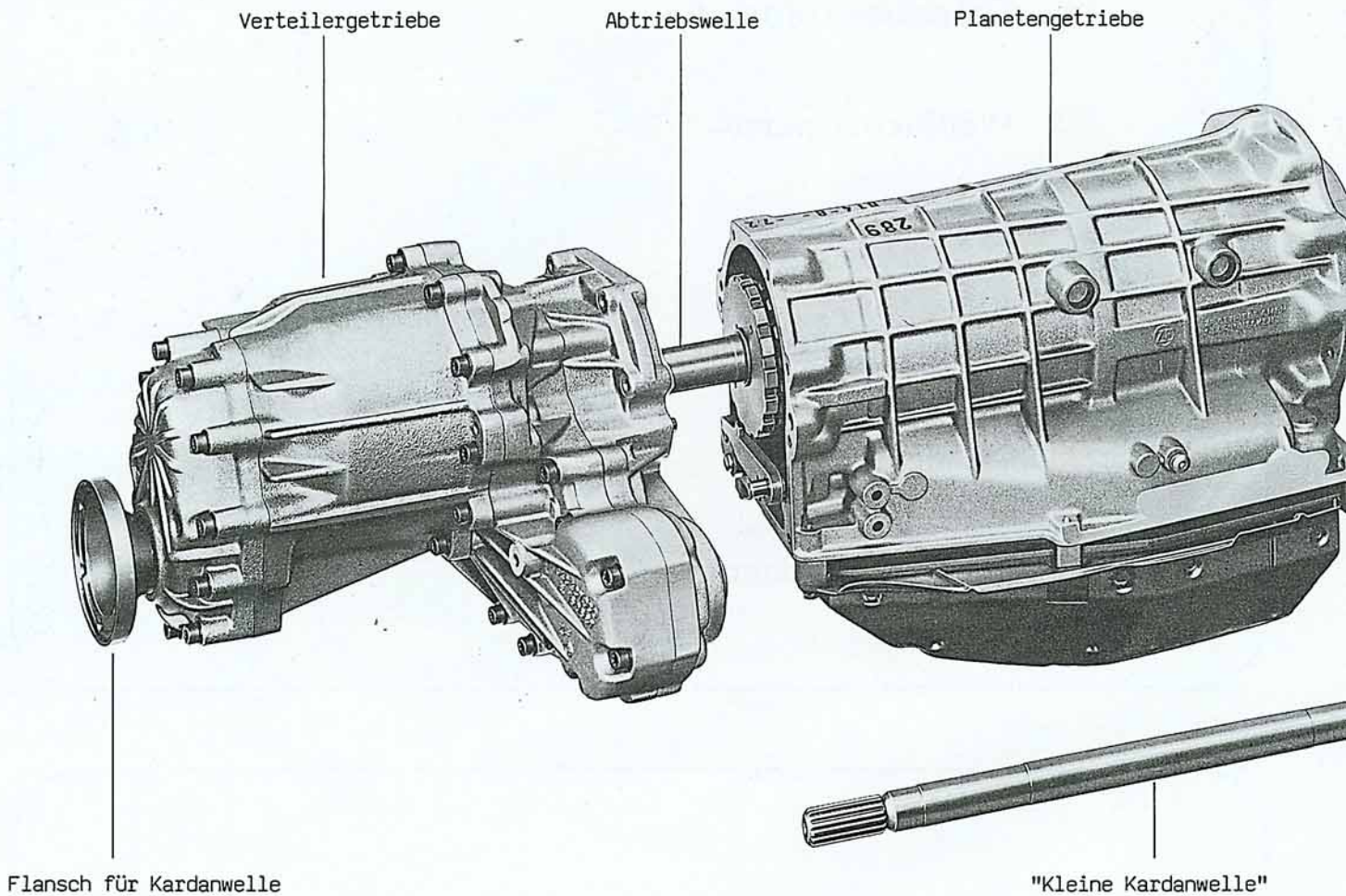
-  **Getriebekomponenten**
-  **Verteilergetriebe mit Zwischendifferential und Sperre**
-  **Achsantrieb vorn**
-  **Wandlerüberbrückungskupplung**
-  **Getriebe-Automatic**
-  **Wählhebelsperre**
-  **Kraftfluß**
-  **Funktionsplan**
-  **Stromlaufplan**
-  **Fehlereigendiagnose**

Die genauen Prüf- und Reparaturanweisungen finden Sie im  
Reparaturleitfaden Audi V8 1989 ► Heft Automatisches Getriebe 018  
Allradantrieb Ausgabe 10.88.

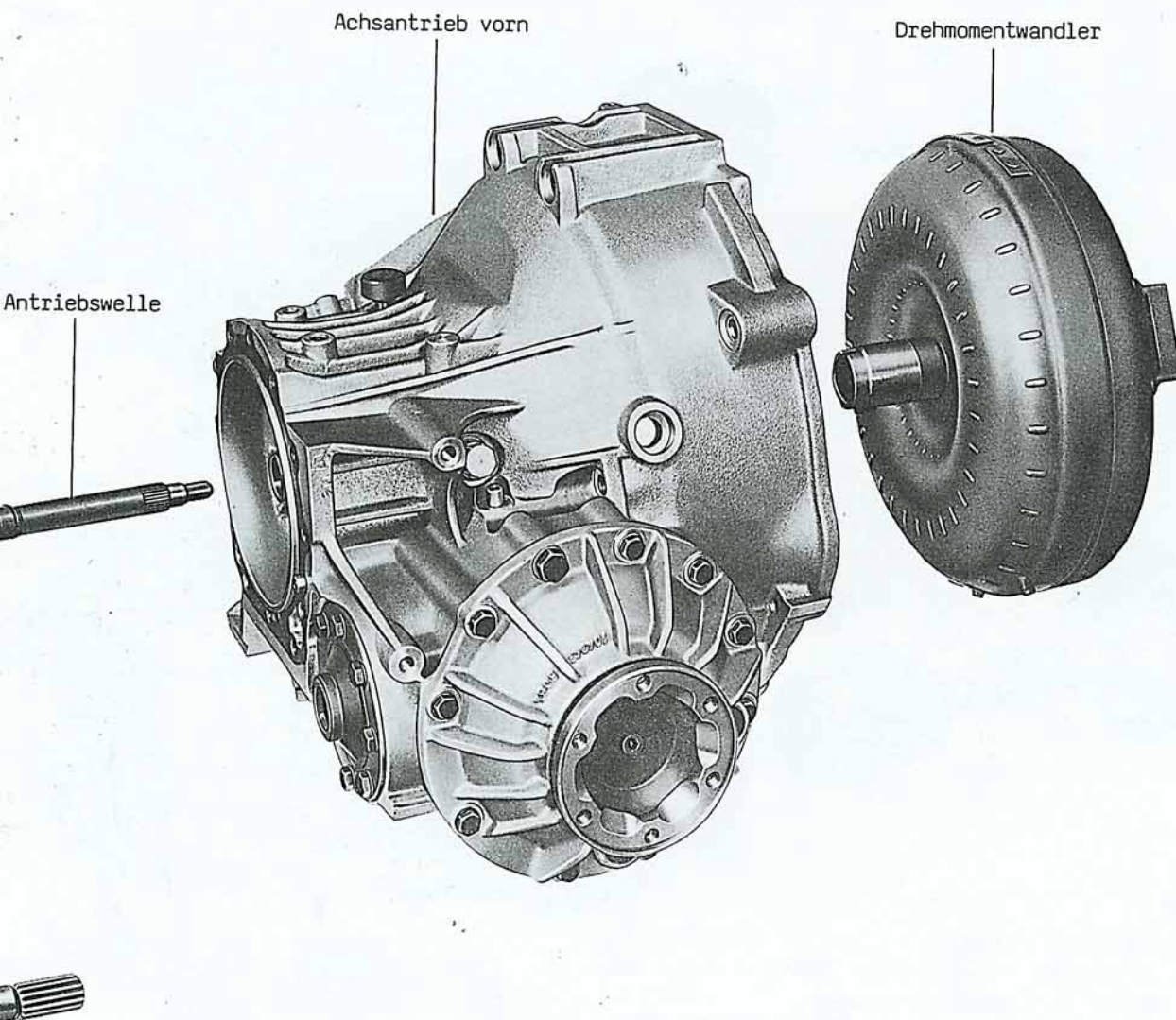
# Getriebe-Komponenten

Das 4-Gang-Automatic-Getriebe setzt sich aus vier Komponenten zusammen.

- Drehmomentwandler
- Achsantrieb vorn
- Planetengetriebe
- Verteilergetriebe mit Zwischendifferential und Sperre







### So funktioniert es

Die Antriebskraft des Motors gelangt über den Wandler und der Antriebswelle in die Getriebe-Automatic.

Die Getriebe-Automatic wählt die richtige Übersetzung entsprechend der Gaspedalstellung, der Geschwindigkeit und des eingelegten Wählbereichs.

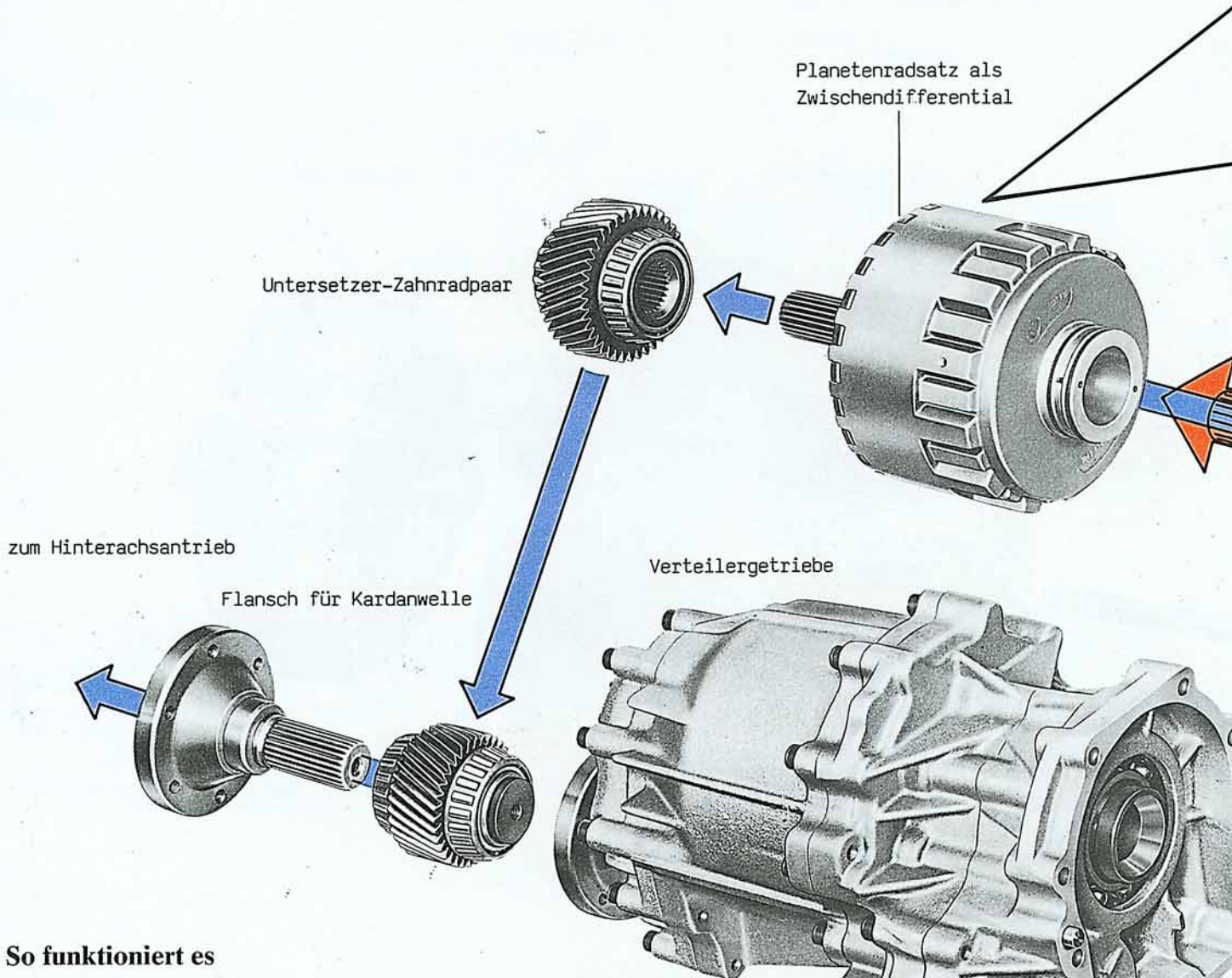
Die Abtriebswelle überträgt das Moment in das Verteilergetriebe. Ein Planetenriebsatz teilt das Moment vorn und hinten zu 50 : 50 auf.

Eine "kleine Kardanwelle" leitet 50 % des Motormoments an den Vorderachsenantrieb und damit an die Vorderräder. Der verbleibende 50 % Anteil erreicht über die Kardanwelle die Hinterachse und damit die Hinterräder.



# Verteilergetriebe mit Zwischendifferentialsperre

Das Verteilergetriebe an der Getriebe-Automatic ist an der Ausgangsseite angeflanscht. Neben den übertragenden Zahnrädern ist ein Planetenradsatz mit einer Lamellenkupplung im Verteilergehäuse untergebracht.



## So funktioniert es

Die Abtriebswelle der Getriebe-Automatic überträgt das Motormoment durch das hohlgebohrte Zahnrad 1 auf ein Zwischendifferential in Planetenbauweise. Das Zwischendifferential verteilt die Antriebsmomente im Verhältnis 50 : 50 % auf Vorder- und Hinterachse. Die weitere Momentübertragung erfolgt an der Vorderachse über ein konventionelles Kegelraddifferential und an der Hinterachse über ein Torsen-Differential.

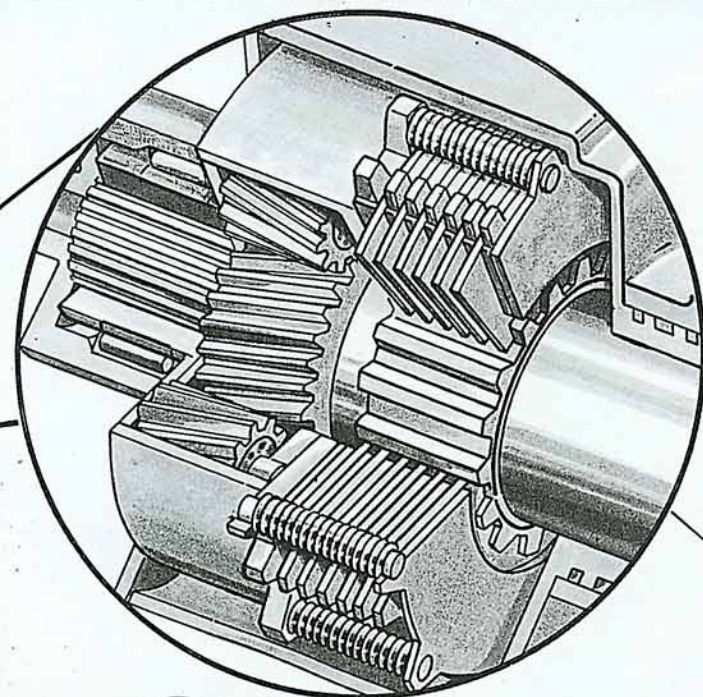
Treten beim starken Beschleunigen, ungünstigen Beladungs- oder Fahrbahnzuständen größere Unterschiede zwischen Antriebskraft- und Radlastverteilung auf, so wird das Zwischendifferential über ein elektronisches Steuersystem und eine Mehrscheiben-Lamellen-Kupplung zu 100 % gesperrt.

Ausgelöst wird die Sperrfunktion, wenn das elektronische Steuergerät über die Raddrehzahlsensoren der ABS-Anlage ein Ansteigen des Radschlupfes an einem oder mehreren Rädern erkennt.

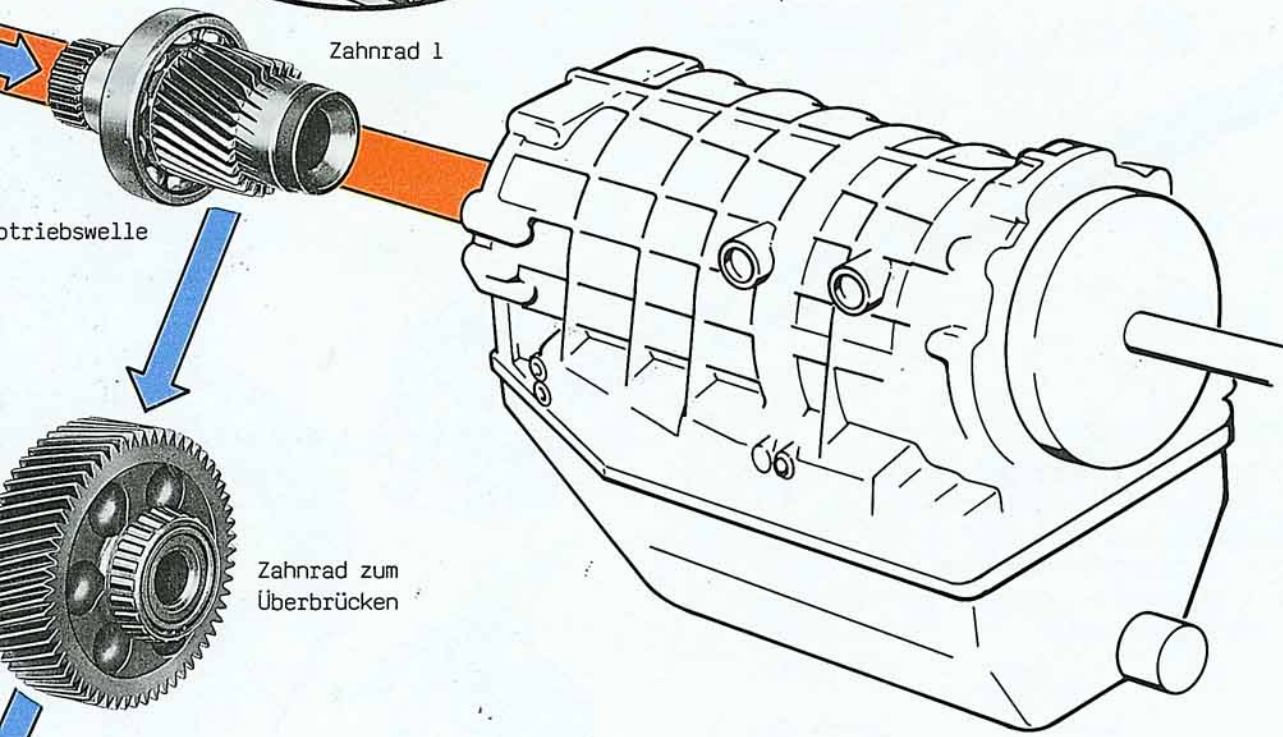


**Beachte:**

Werden die Bremsen betätigt oder entlastet der Fahrer das Gaspedal, so öffnet die Sperre augenblicklich. Dadurch wird die Regelung des ABS in keiner Weise durch die Sperrfunktion beeinträchtigt. Erkennt das Getriebesteuergerät die Schubphase des Fahrzeugs, wird die Sperrwirkung ebenfalls in 200 - 400 ms weich zurückgenommen.



Lamellenkupplung  
mit Sperrfunktion



Zahnrad 1

Antriebswelle

Zahnrad zum  
Überbrücken

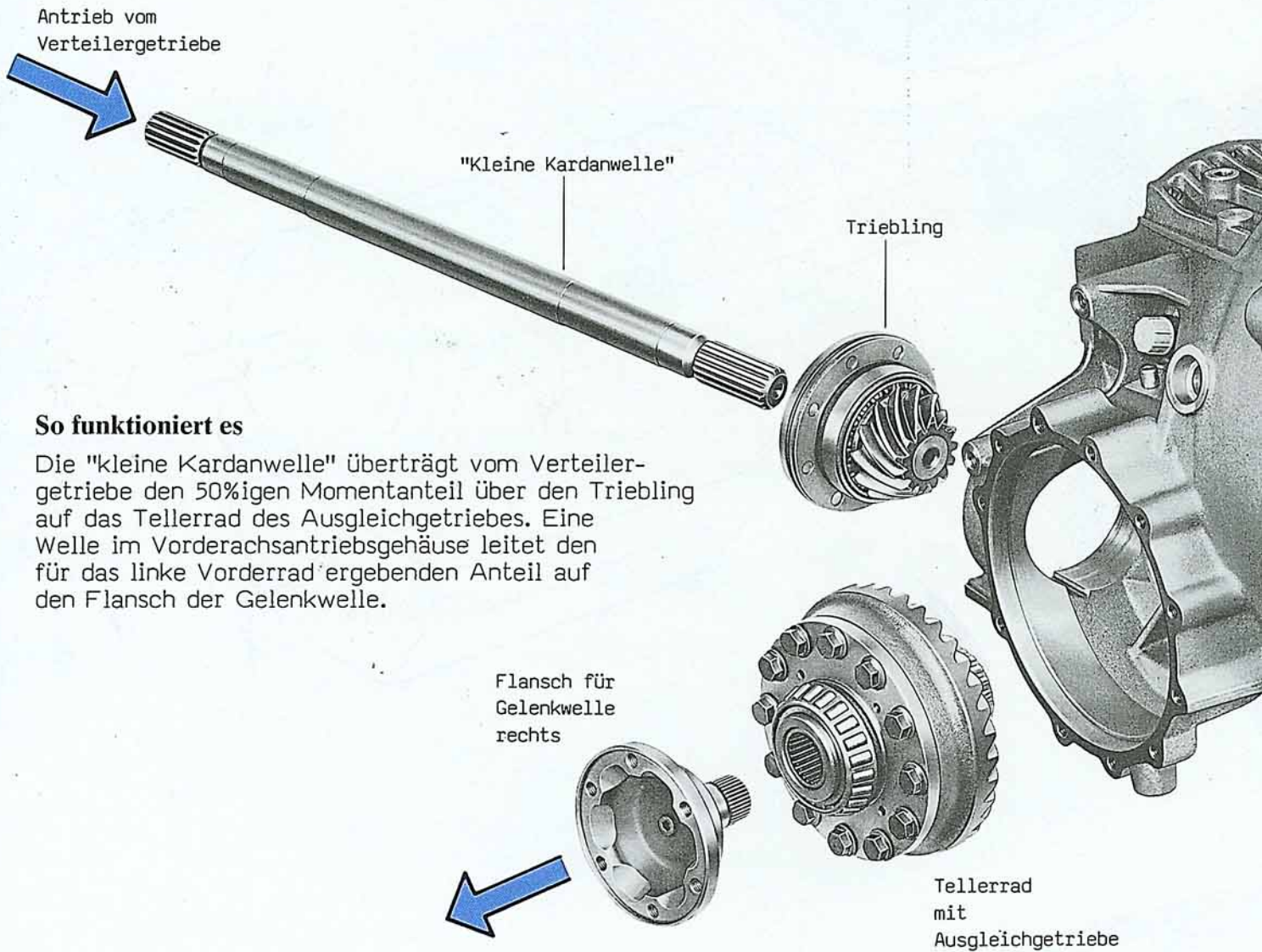


"Kleine Kardanwelle"

zum Vorderachs Antrieb

# Achsantrieb vorn

Das Gehäuse für den Vorderachsantrieb beinhaltet das Ausgleichgetriebe, den Drehmomentwandler und die Ölpumpe für Wandler und Getriebeautomatic.



## So funktioniert es

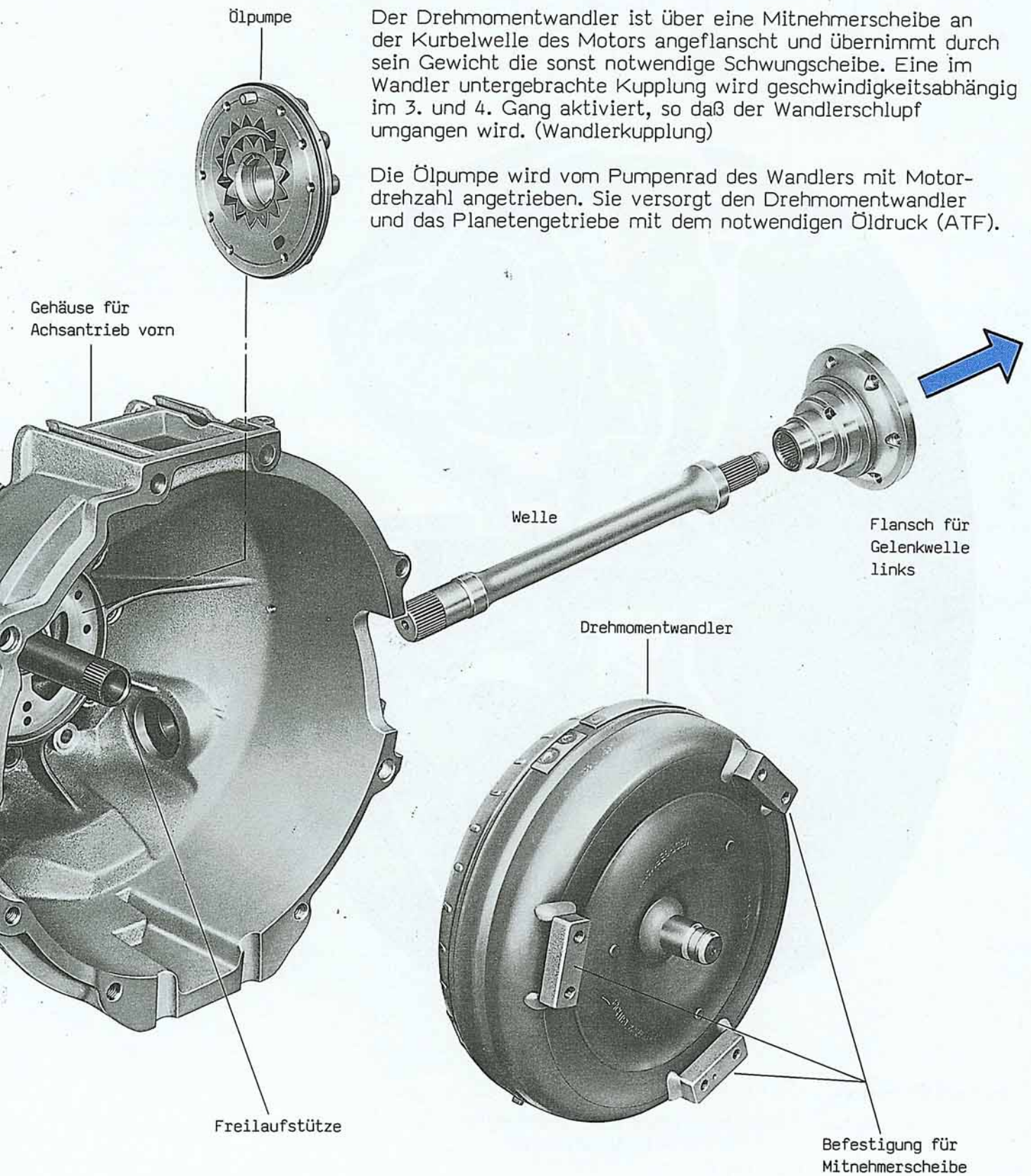
Die "kleine Kardanwelle" überträgt vom Verteilergetriebe den 50%igen Momentanteil über den Triebfling auf das Tellerrad des Ausgleichgetriebes. Eine Welle im Vorderachsantriebsgehäuse leitet den für das linke Vorderrad ergebenden Anteil auf den Flansch der Gelenkwelle.



### So funktioniert es

Der Drehmomentwandler ist über eine Mitnehmerscheibe an der Kurbelwelle des Motors angeflanscht und übernimmt durch sein Gewicht die sonst notwendige Schwungscheibe. Eine im Wandler untergebrachte Kupplung wird geschwindigkeitsabhängig im 3. und 4. Gang aktiviert, so daß der Wandlerschlupf umgangen wird. (Wandlerkupplung)

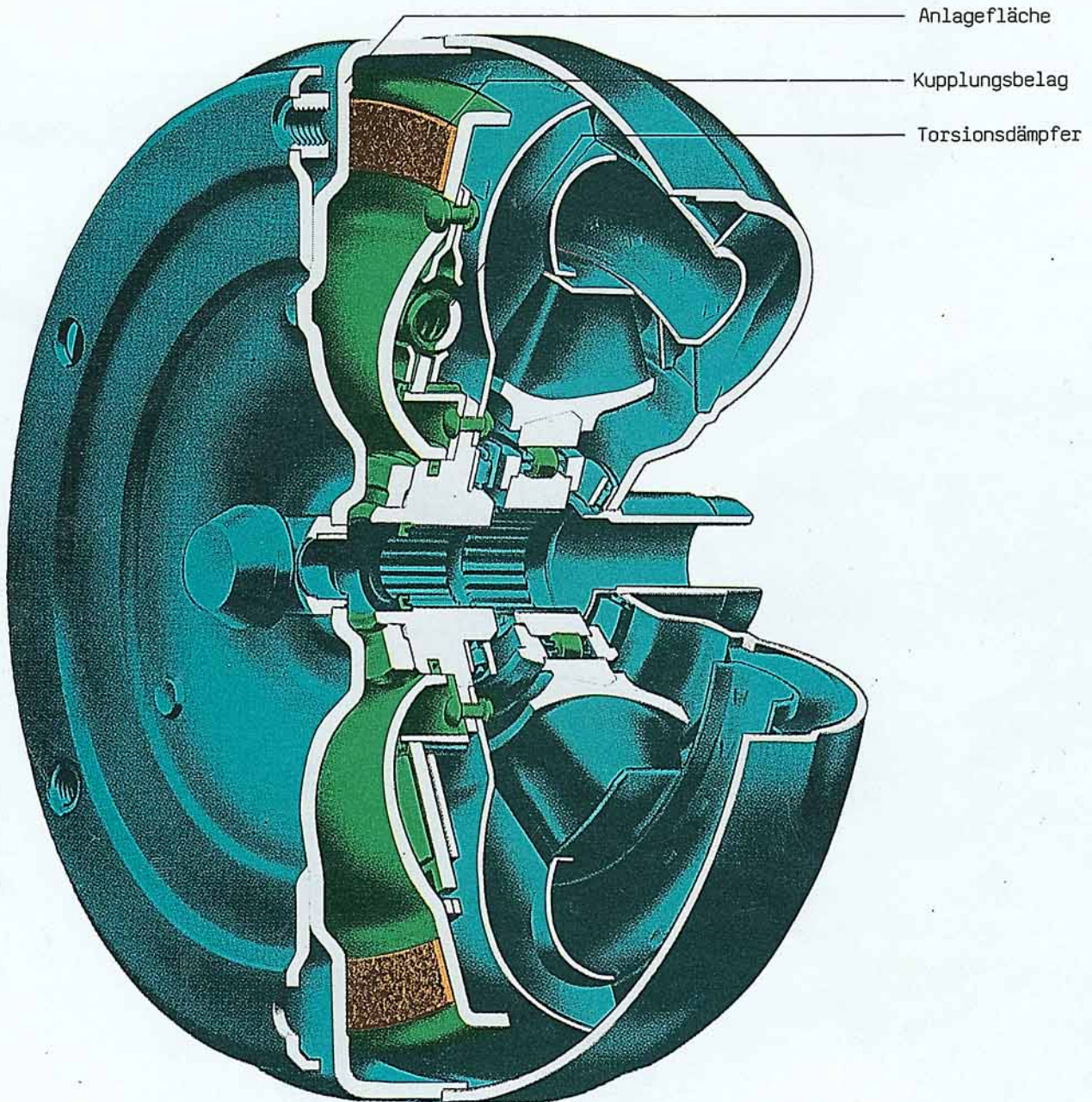
Die Ölpumpe wird vom Pumpenrad des Wandlers mit Motordrehzahl angetrieben. Sie versorgt den Drehmomentwandler und das Planetengetriebe mit dem notwendigen Öldruck (ATF).





# Wandlerüberbrückungskupplung

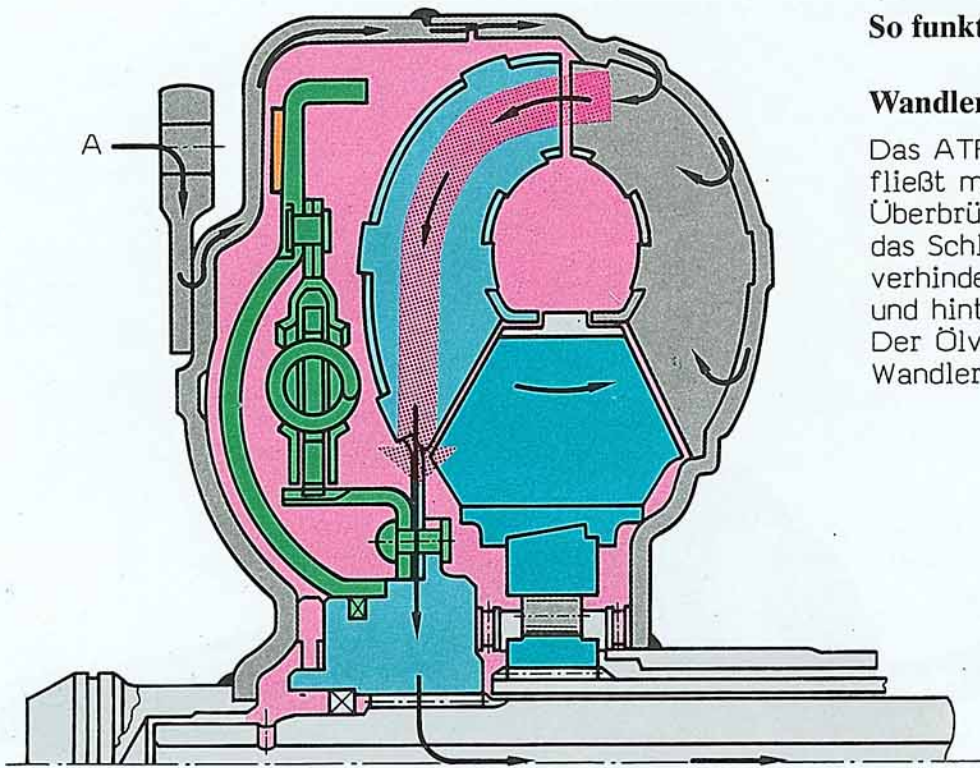
Die Wandlerüberbrückungskupplung stellt eine mechanische Verbindung zwischen Abtriebswelle Motor (Pumpenrad) und Antriebswelle Getriebe (Turbine) her. Damit ist der Schlupf aufgehoben.



## So funktioniert es

Drehmomentwandler haben in der Normalausführung drei Schaufelräder, wobei das Pumpenrad mechanische in Strömungsenergie, das Turbinenrad diese wieder in mechanische Energie umwandelt. Das Leitrad bewirkt in Abhängigkeit vom Drehzahlverhältnis eine Umlenkung der Strömung durch Änderung des Dralls in der Weise, daß das von der Turbine abgegebene Moment größer ist als das der Pumpe vom Motor zugeführte. Eine zusätzliche Überbrückungskupplung vermeidet Schlupf zwischen Pumpe und Turbine.

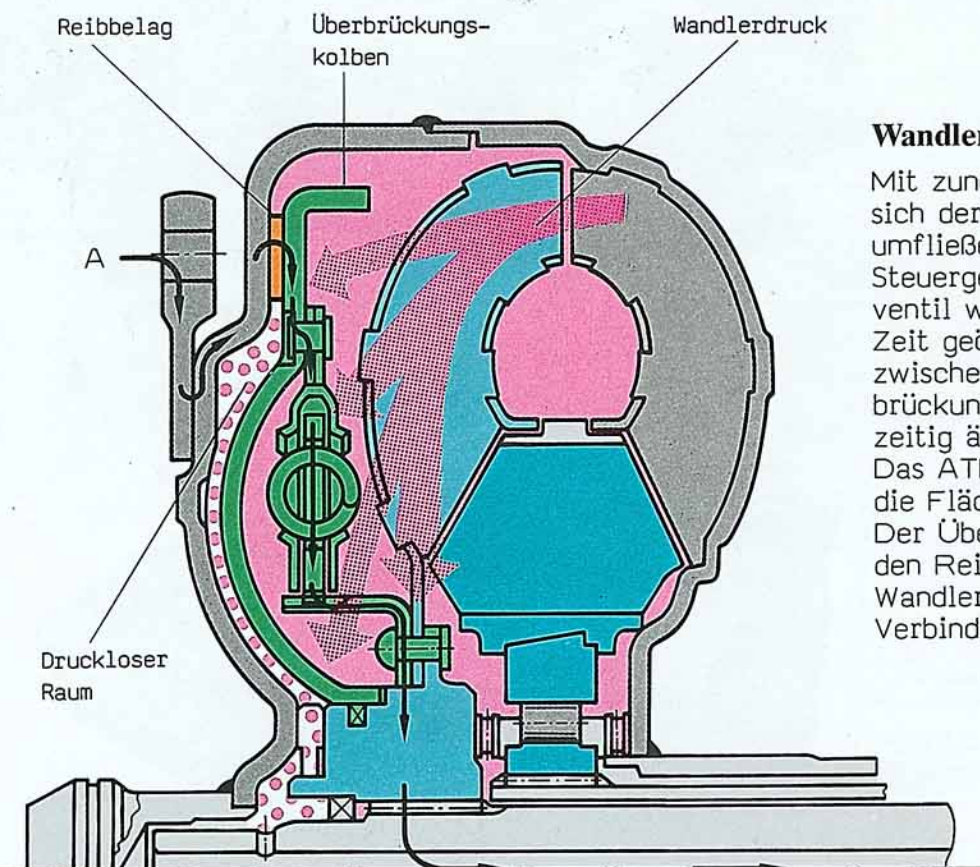




### So funktioniert es

#### Wandlerkupplung offen

Das ATF-Öl im Drehmomentwandler fließt mit reduziertem Hauptdruck an dem Überbrückungskolben vorbei, wodurch das Schließen der Wandlerkupplung verhindert wird. (Gleicher Druck vor und hinter dem Überbrückungskolben) Der Ölverlauf ist gleich dem in einem Wandler ohne Überbrückungskolben.



#### Wandlerkupplung geschlossen

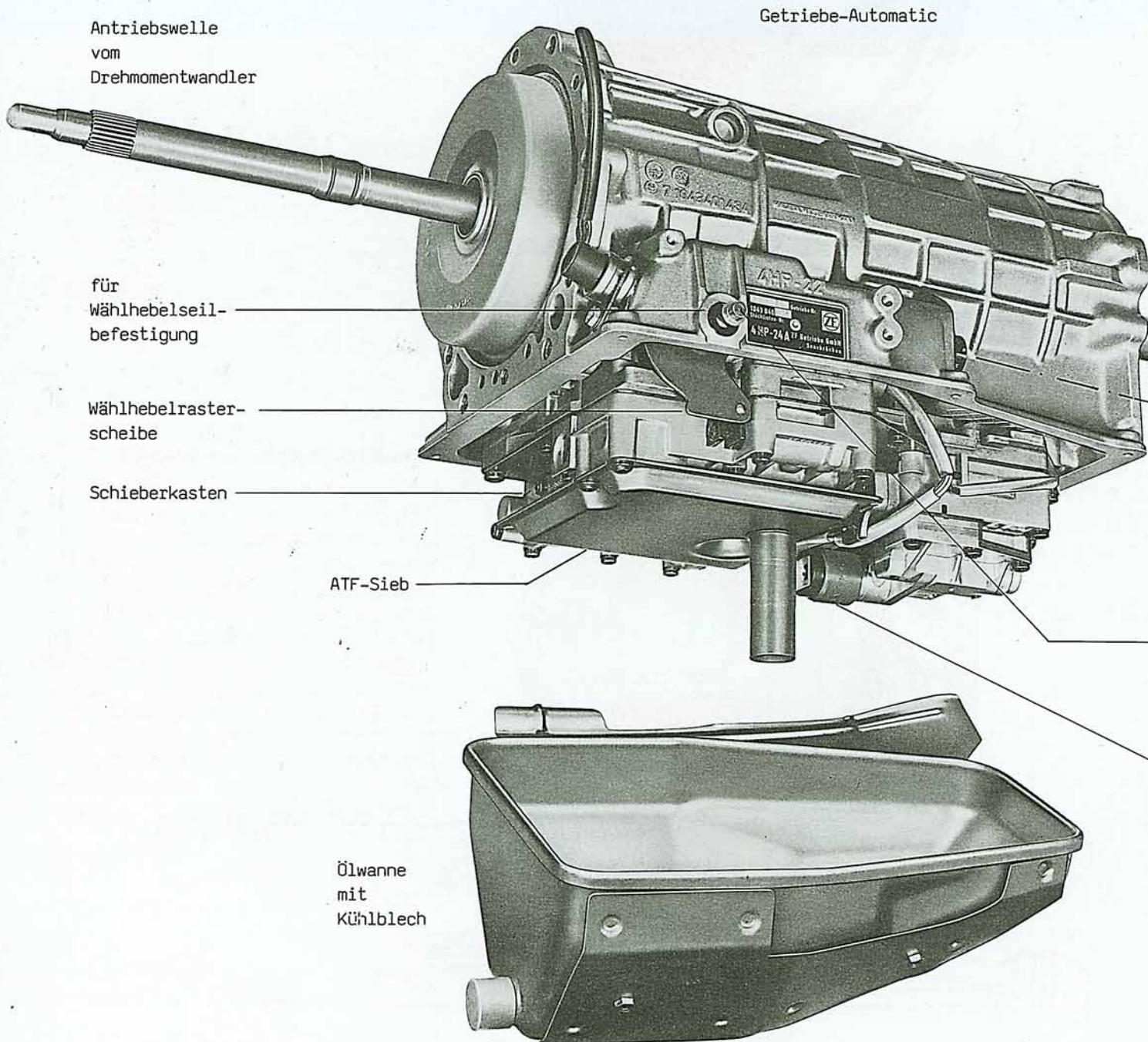
Mit zunehmender Drehzahl erhöht sich der Wandlerdruck und die umfließende Ölmenge. Ein vom Steuergerät angesteuertes Magnetventil wird zu einer bestimmten Zeit geöffnet, so daß der Raum zwischen Wandlergehäuse und Überbrückungskolben drucklos wird. Gleichzeitig ändert sich die Flußrichtung. Das ATF-Öl wirkt mit Hauptdruck gegen die Fläche des Überbrückungskolbens. Der Überbrückungskolben kommt über den Reibbelag zur Anlage an das Wandlergehäuse. Die mechanische Verbindung ist hergestellt.

A → = Kraftverlauf

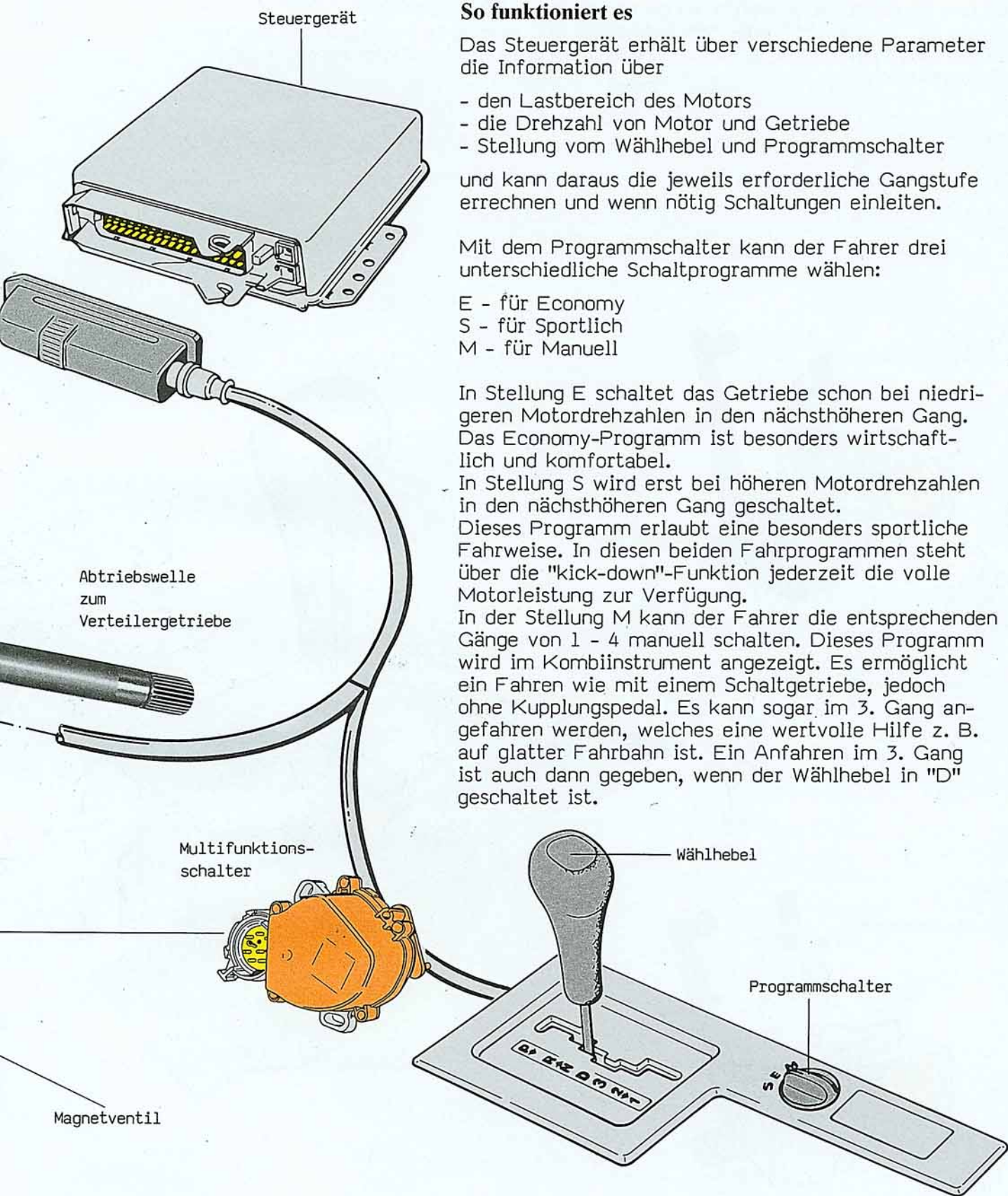


# Getriebe-Automatic

Das Planetengetriebe wird von einem elektronischen Steuergerät entsprechend der Gaspedalstellung, der Fahrgeschwindigkeit und des eingelegten Wählbereichs gesteuert.







### So funktioniert es

Das Steuergerät erhält über verschiedene Parameter die Information über

- den Lastbereich des Motors
- die Drehzahl von Motor und Getriebe
- Stellung vom Wählhebel und Programmschalter

und kann daraus die jeweils erforderliche Gangstufe errechnen und wenn nötig Schaltungen einleiten.

Mit dem Programmschalter kann der Fahrer drei unterschiedliche Schaltprogramme wählen:

- E - für Economy
- S - für Sportlich
- M - für Manuell

In Stellung E schaltet das Getriebe schon bei niedrigeren Motordrehzahlen in den nächsthöheren Gang. Das Economy-Programm ist besonders wirtschaftlich und komfortabel.

In Stellung S wird erst bei höheren Motordrehzahlen in den nächsthöheren Gang geschaltet.

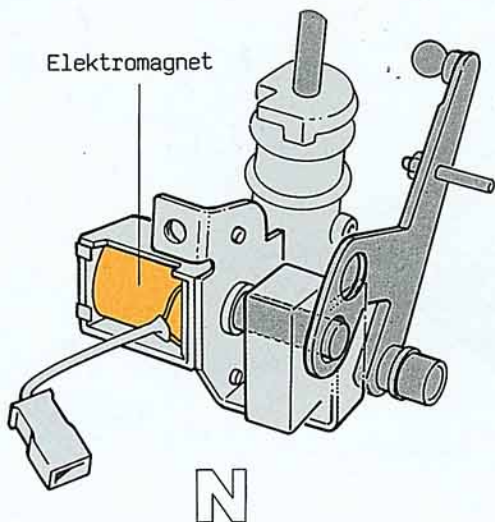
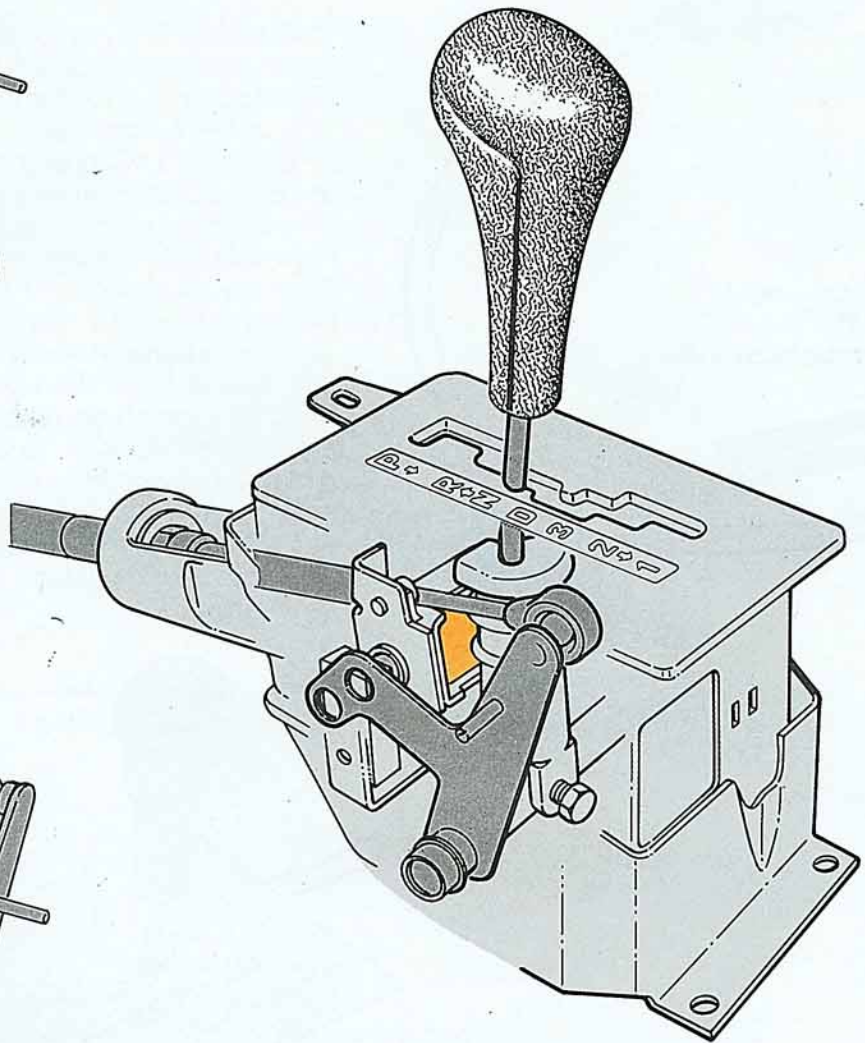
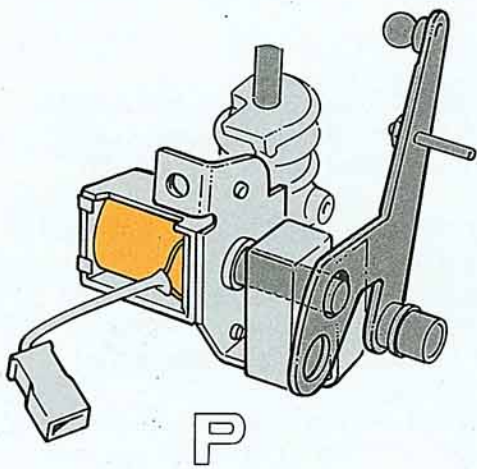
Dieses Programm erlaubt eine besonders sportliche Fahrweise. In diesen beiden Fahrprogrammen steht über die "kick-down"-Funktion jederzeit die volle Motorleistung zur Verfügung.

In der Stellung M kann der Fahrer die entsprechenden Gänge von 1 - 4 manuell schalten. Dieses Programm wird im Kombiinstrument angezeigt. Es ermöglicht ein Fahren wie mit einem Schaltgetriebe, jedoch ohne Kupplungspedal. Es kann sogar im 3. Gang angefahren werden, welches eine wertvolle Hilfe z. B. auf glatter Fahrbahn ist. Ein Anfahren im 3. Gang ist auch dann gegeben, wenn der Wählhebel in "D" geschaltet ist.



# Wählhebelsperre

Die elektromagnetische Wählhebelsperre erlaubt das Einlegen einer Fahrstufe nur aus der Position "P" oder "N" heraus bei gleichzeitigem Betätigen des Bremspedals. Dadurch wird der Fahrer gezwungen, das Bremspedal zu betätigen bevor er einen Wählbereich einlegt.



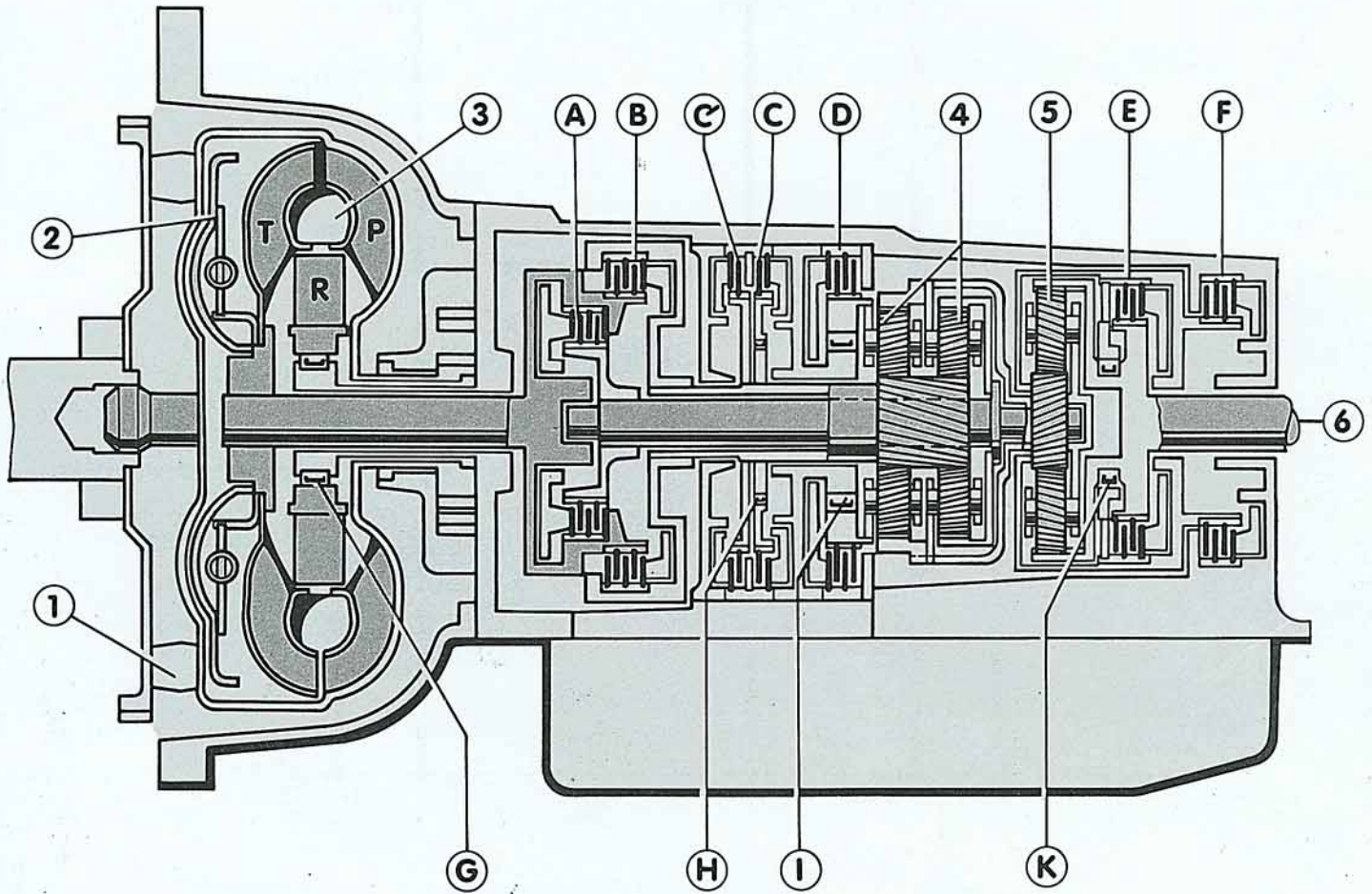






# Kraftfluß

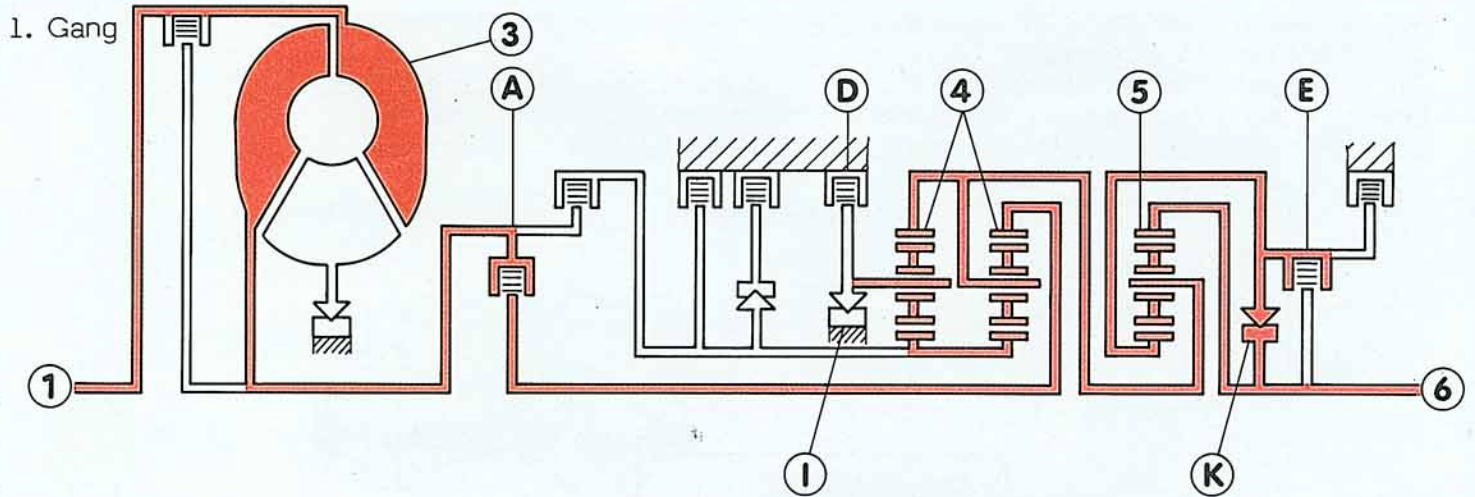
Der mechanische Teil der Getriebe-Automatic stellt den Kraftfluß der einzelnen Gangabstufungen her.



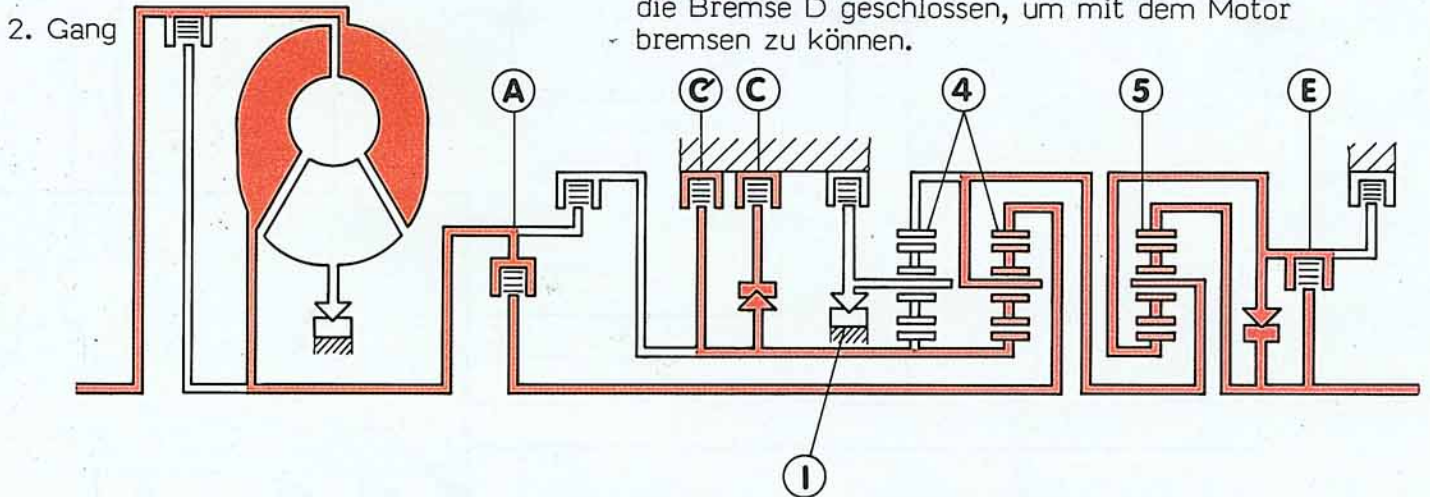
- 1. Antrieb
- 2. Wandlerkupplung
- 3. Wandler
- 4. Planetenradsatz
- 5. Planetenradsatz
- 6. Abtrieb

Gänge	Kupplung			Bremse				Freilauf				Wandler- kupplung
	A	B	E	G	C	D	F	G	H	I	K	
1	O		O			(O)		(O)		O	O	
2	O		O	O	O			(O)	O			O
3	O	O	O		O			(O)				O
4	O	O			O		O	(O)				(O)
R		O	O			O		(O)				

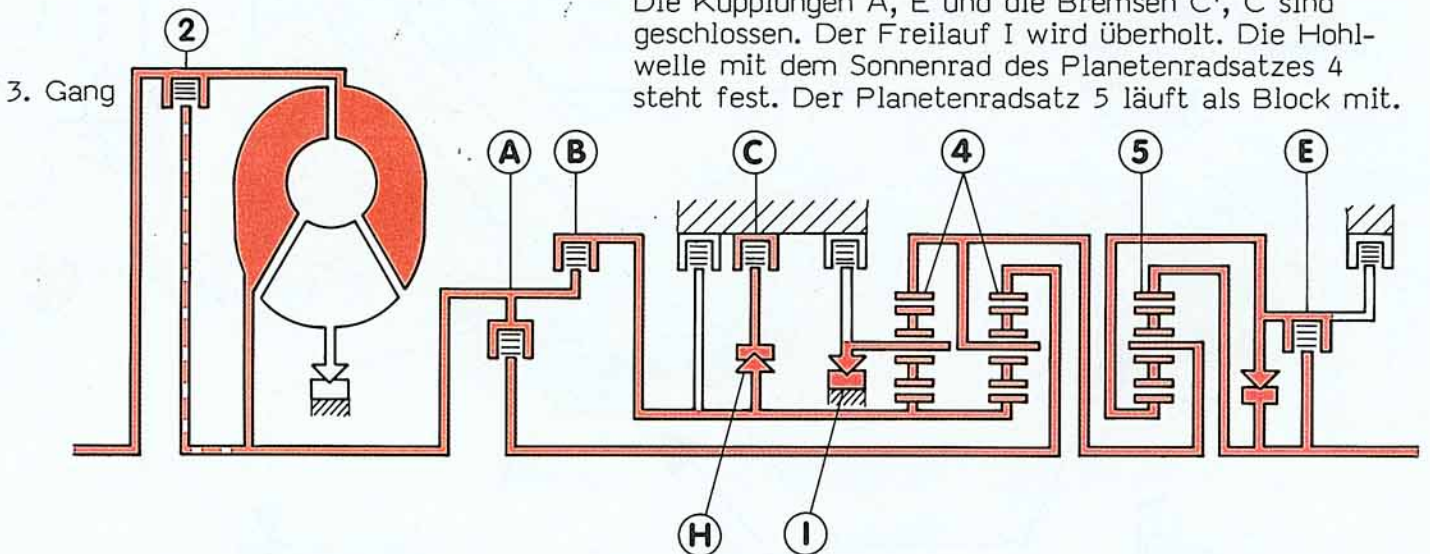




Die Kupplungen A und E sind geschlossen. Der vordere Planetenradträger des Radsatzes 4 stützt sich bei Zug über den Freilauf I ab; bei Schub wird er überholt. Der Planetenradsatz 5 läuft als Block mit um. In Wählhebelstellung 1 ist außerdem im 1. Gang die Bremse D geschlossen, um mit dem Motor bremsen zu können.

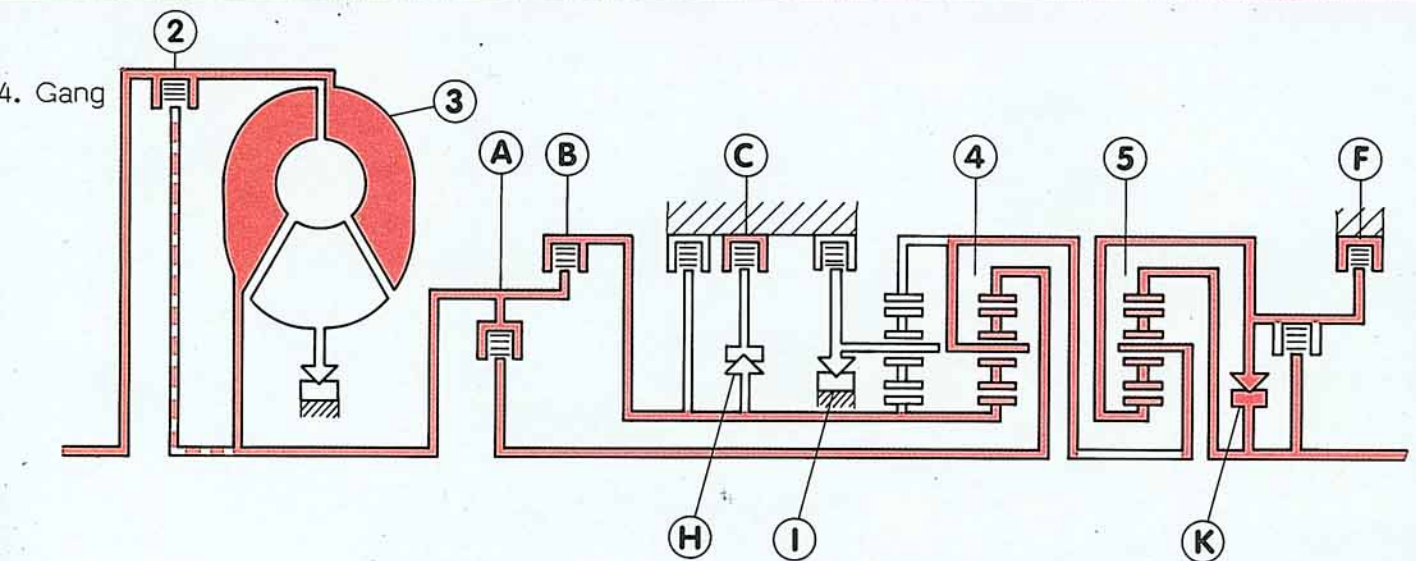


Die Kupplungen A, E und die Bremsen C', C sind geschlossen. Der Freilauf I wird überholt. Die Hohlwelle mit dem Sonnenrad des Planetenradsatzes 4 steht fest. Der Planetenradsatz 5 läuft als Block mit.

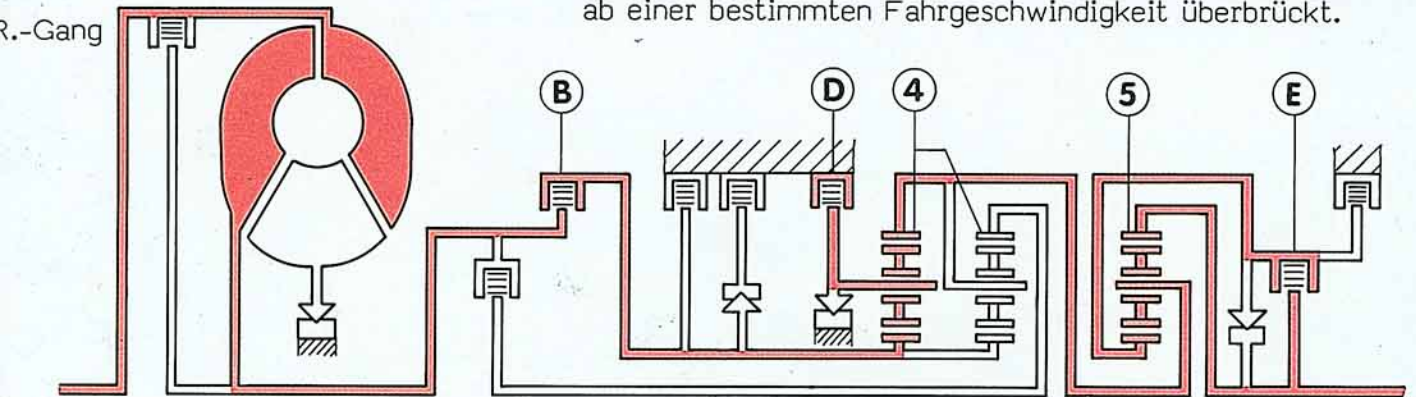


Die Kupplungen A, B, E und die Bremse C sind geschlossen. Die Freiläufe I und H werden überholt. Die Planetenradsätze 4 und 5 laufen als Block mit der Übersetzung 1 : 1 um. Der Drehmomentwandler wird ab einer bestimmten Fahrgeschwindigkeit überbrückt.





Die Kupplungen A, B und die Bremsen C und F sind geschlossen. Die Freiläufe K, I und H werden überholt. Der Planetenradsatz 4 läuft als Block mit. Die Hohlwelle mit dem Sonnenrad des Planetenradsatzes 5 steht fest. Der Drehmomentwandler 3 wird durch die Kupplung 2 ab einer bestimmten Fahrgeschwindigkeit überbrückt.



Die Kupplungen B, E und die Bremse D sind geschlossen. Über den festgehaltenen vorderen Planetenradträger des Radsatzes 4 tritt eine Drehrichtungsumkehr der Abtriebswelle ein. Der Planetenradsatz 5 läuft als Block mit.

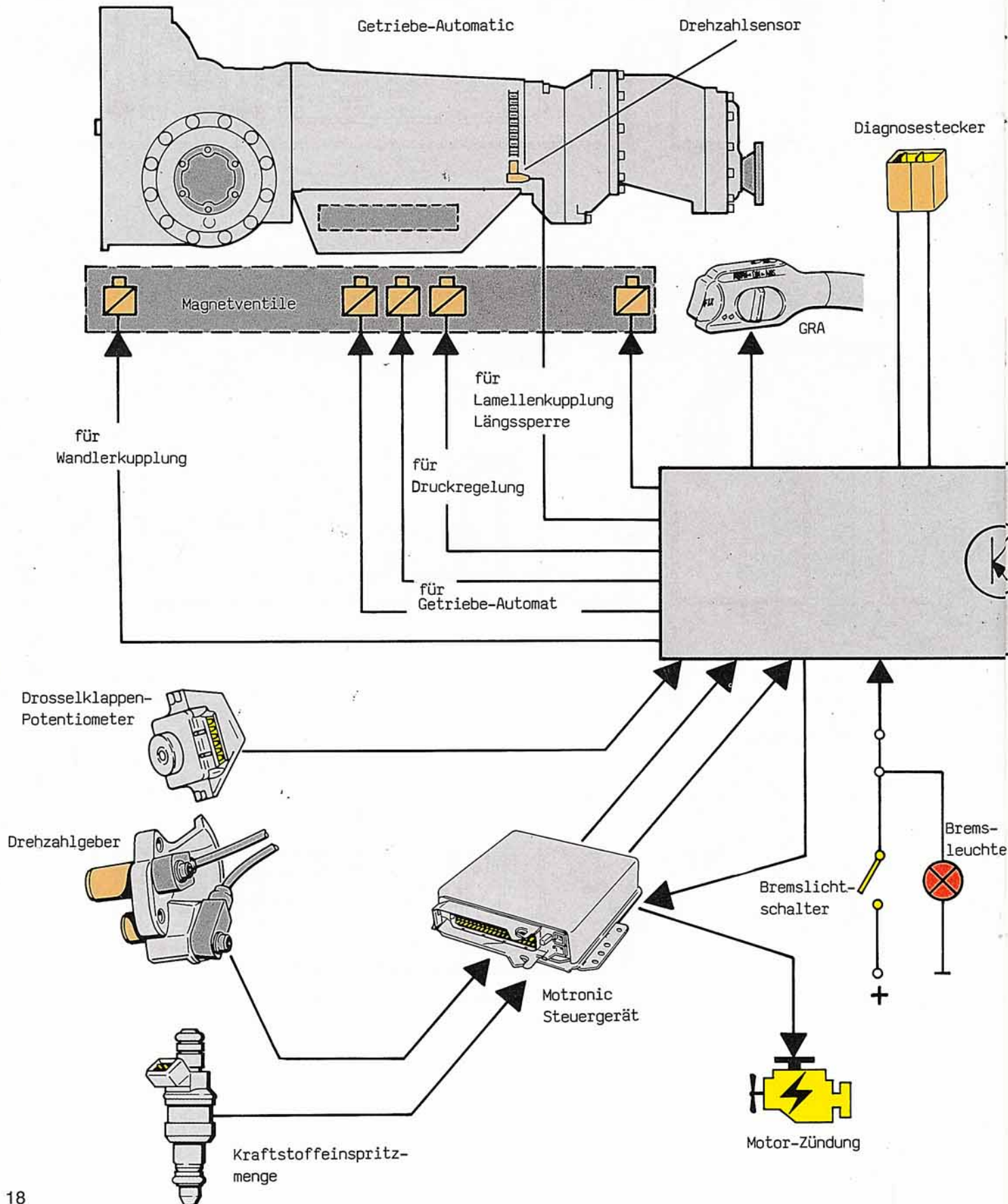
### So funktioniert es

Die vom Steuergerät aktivierten Magnetventile leiten den Öldruck über Kanäle an die entsprechenden Kupplungen oder Bremsen, so daß durch festhalten oder freigeben einzelner Wellen oder Gangräder sich die Gangstufen einstellen. Freiläufe wirken als Stütze und lassen nur eine Drehrichtung zu.



# Funktionsplan

Mit der elektronischen Getriebesteuerung wurde eine deutliche Verbesserung der Schaltqualität erreicht.  
Die integrierte Gesamtsteuerung von Motor und Automatic-Getriebe eröffnet eine ganz neue faszinierende Möglichkeit eines dynamischen und zugleich komfortablen sowie sportlichen und besonders wirtschaftlichen Fahrverhaltens.



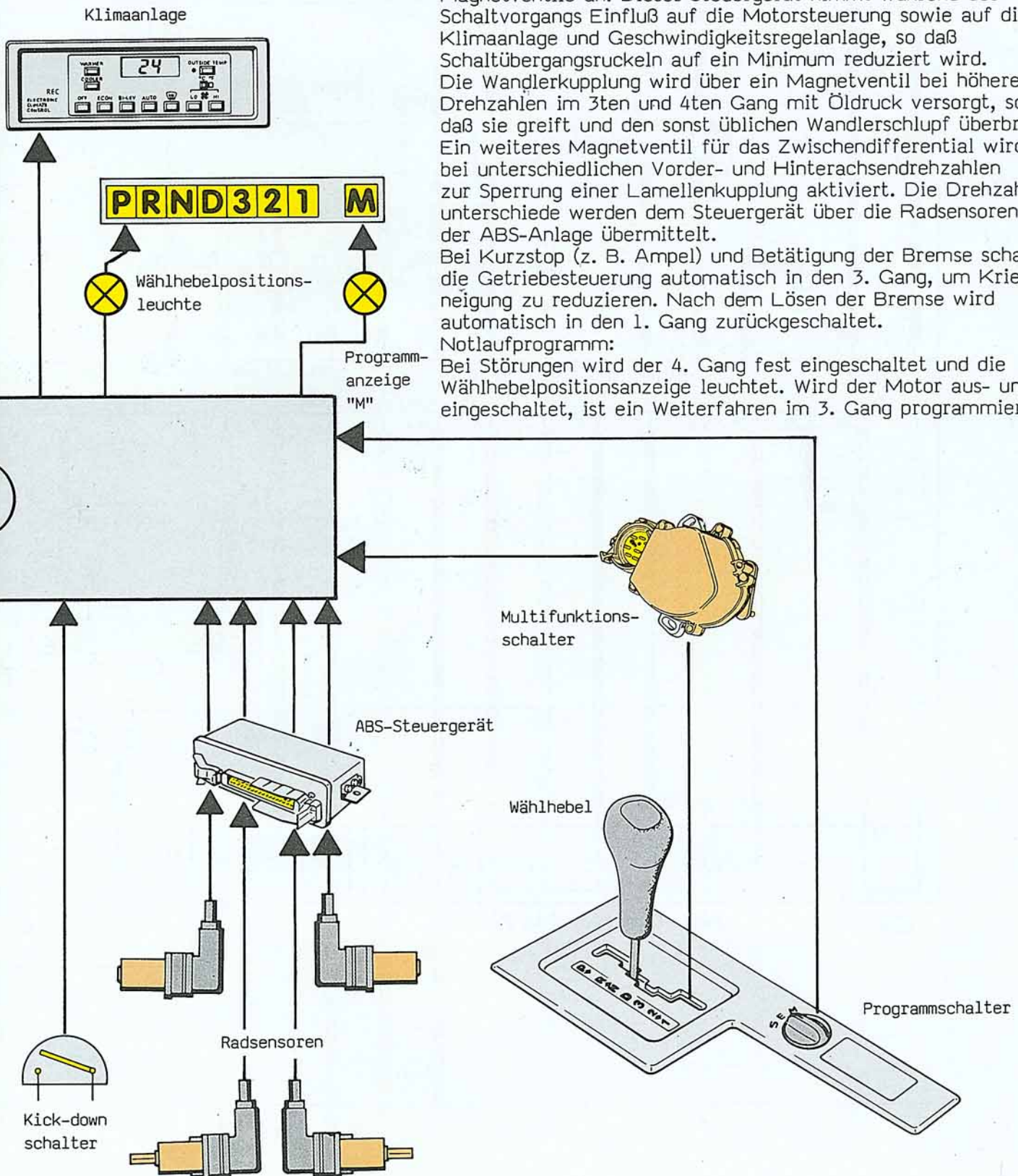


## So funktioniert es

Das Steuergerät erhält über verschiedene Parameter die Information, die es zum Einleiten der jeweils erforderlichen Gangstufe benötigt. Voraussetzung für das Steuergerät, die jeweilige Gangstufe einzuleiten, ist die "Soll"-Geschwindigkeits-Vorgabe des Fahrers. Die "Soll"-Eingänge werden vom Wählhebel, Programmschalter, Drosselklappen-Potentiometer und Kick-down-Schalter übertragen. Das Steuergerät vergleicht über den Drehzahlsensoren den "IST"-Zustand und steuert die Magnetventile an. Dieses Steuergerät nimmt während des Schaltvorgangs Einfluß auf die Motorsteuerung sowie auf die Klimaanlage und Geschwindigkeitsregelanlage, so daß Schaltübergangsruckeln auf ein Minimum reduziert wird. Die Wandlerkupplung wird über ein Magnetventil bei höheren Drehzahlen im 3ten und 4ten Gang mit Öldruck versorgt, so daß sie greift und den sonst üblichen Wandlerschlupf überbrückt. Ein weiteres Magnetventil für das Zwischendifferential wird bei unterschiedlichen Vorder- und Hinterachsdrehzahlen zur Sperrung einer Lamellenkupplung aktiviert. Die Drehzahlunterschiede werden dem Steuergerät über die Radsensoren der ABS-Anlage übermittelt. Bei Kurzstop (z. B. Ampel) und Betätigung der Bremse schaltet die Getriebesteuerung automatisch in den 3. Gang, um Kriechneigung zu reduzieren. Nach dem Lösen der Bremse wird automatisch in den 1. Gang zurückgeschaltet.

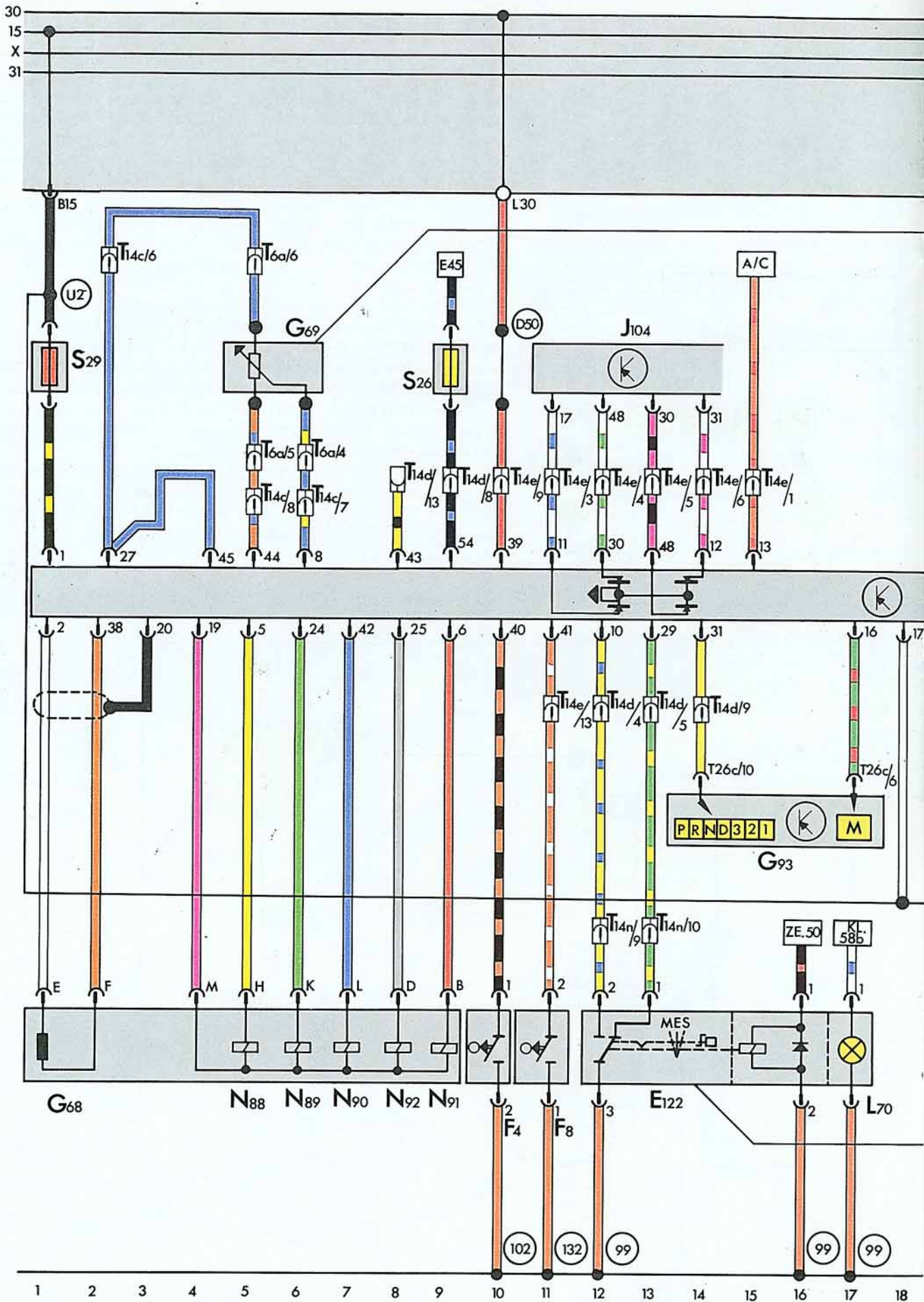
### Notlaufprogramm:

Bei Störungen wird der 4. Gang fest eingeschaltet und die Wählhebelpositionsanzeige leuchtet. Wird der Motor aus- und eingeschaltet, ist ein Weiterfahren im 3. Gang programmiert.

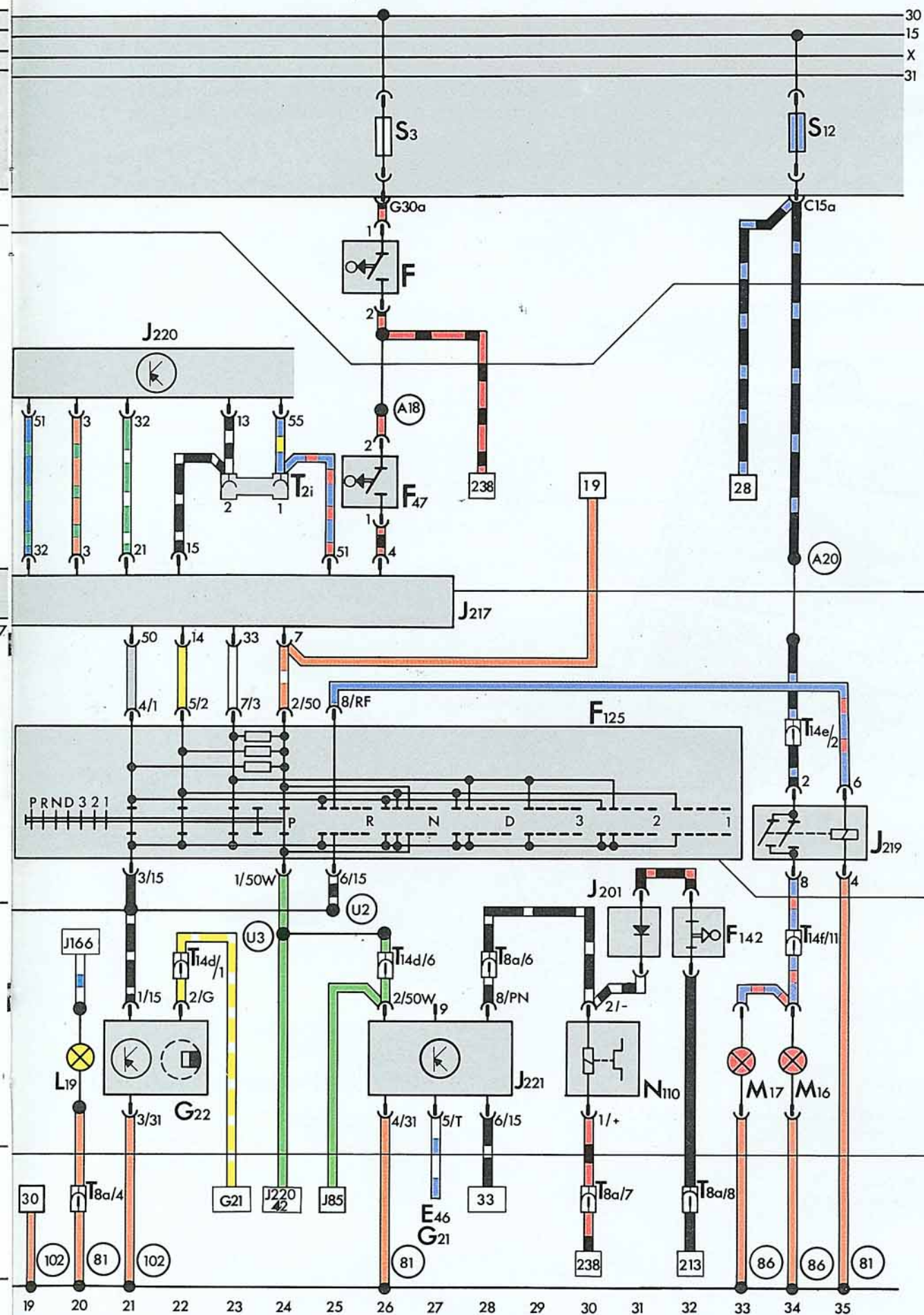




# Stromlaufplan

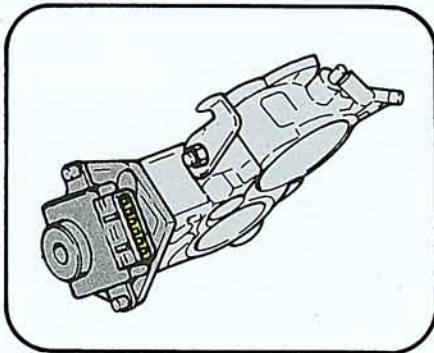




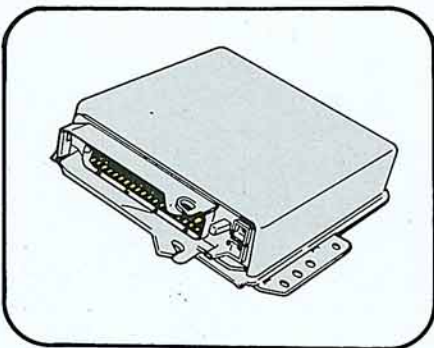




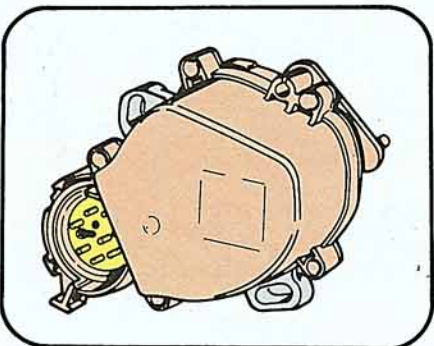
Potentiometer



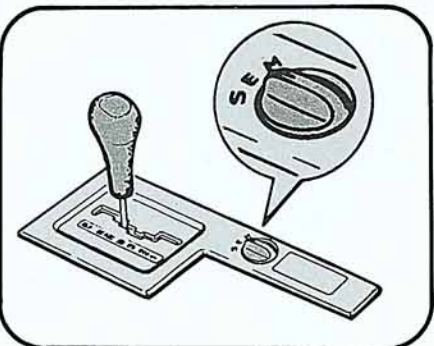
Steuergerät



Multifunktions-  
schalter



Programmschalter

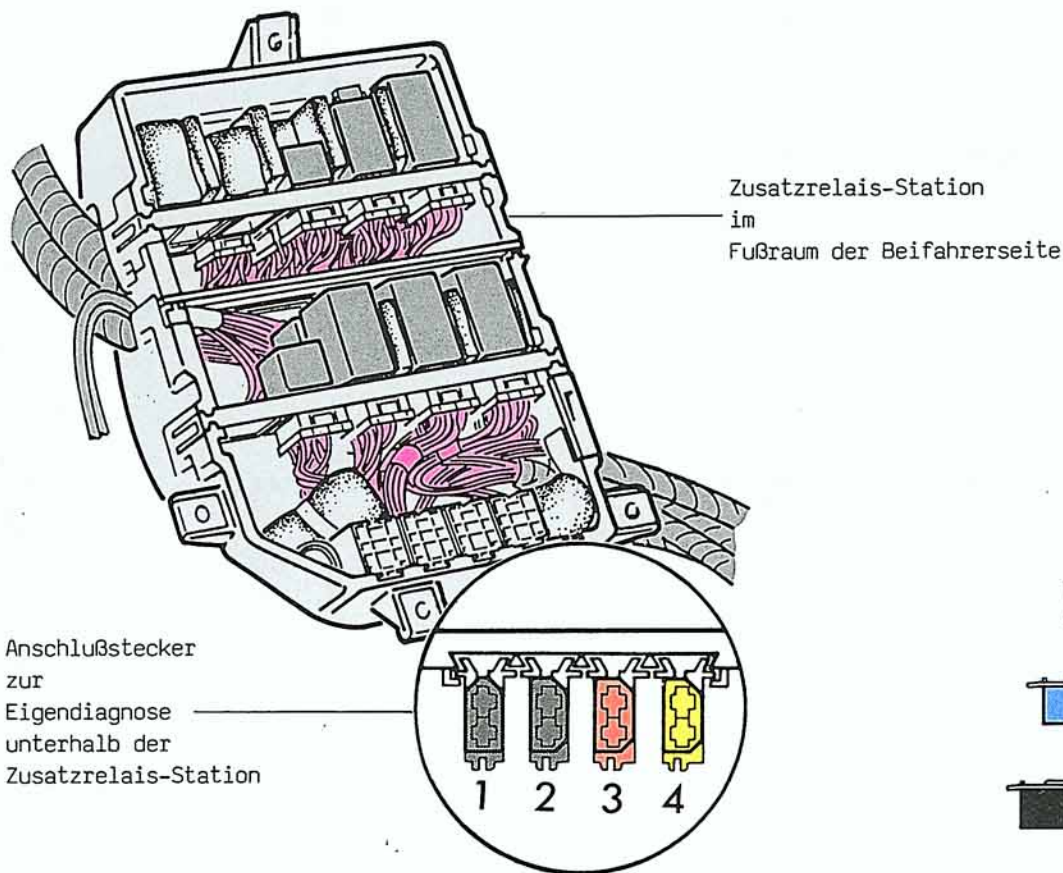


- E 45 - Schalter für GRA
- E 122 - Programmschalter
- F - Bremslichtschalter
- F 4 - Schalter für Rückfahrleuchten
- F 8 - Kick-down-Schalter
- F 47 - Bremspedalschalter für GRA
- F 125 - Multifunktionsschalter
- F 142 - Mikroschalter für Wählhebelsperre
- G 21 - Geschwindigkeitsmesser
- G 22 - Geber für Geschwindigkeitsmesser
- G 68 - Geber für Fahrgeschwindigkeit
- G 69 - Drosselklappenpotentiometer
- G 93 - Getriebe für Getriebeöltemperatur
- J 85 - Steuergerät für Alarmanlage
- J 104 - Steuergerät für ABS
- J 166 - Verstärker für Instrumentenbeleuchtung
- J 201 - Schutzdiode
- J 213 - Steuergerät für GRA (E46)
- J 217 - Steuergerät für autom. Getriebe
- J 219 - Relais für Rückfahrlicht
- J 220 - Steuergerät für Motronic
- J 221 - Steuergerät für Wählhebelsperre
- L 70 - Beleuchtung für Programmschalter
- M 16 - Lampe für Rückfahrleuchte links
- M 17 - Lampe für Rückfahrleuchte rechts
- N 88 - Magnetventil 1
- N 89 - Magnetventil 2
- N 90 - Magnetventil 3
- N 91 - Magnetventil 4
- N 92 - Magnetventil 5
- N 110 - Magnet für Wählhebelsperre
- S 3 - Signalhorn, Bremsleuchten
- S 12 - Rückfahrleuchte, GRA, ABS, P/N Logikrelais
- S 26 - GRA
- S 29 - Automaticgetriebe



# Fehlereigendiagnose

Die Eigendiagnose des Getriebesteuergerätes überwacht Signale der elektrisch gesteuerten Bauteile des Getriebes. Treten Störungen auf, werden diese im Permanentspeicher gespeichert und können über Blinkcode an der Wählhebelpositionsanzeige ausgelesen werden. Darüber hinaus wurde eine Diagnoseschnittstelle geschaffen, die einerseits die Informationsausgabe über eine Prüflampe (V.A.G 1527) oder andererseits eine Kommunikation mit dem Fehlerauslesegerät (V.A.G 1551) ermöglicht.



## Diagnosestecker:

- 1 - Spannungsversorgung für V.A.G 1551
- 2 - Schnelle Datenübertragung Motor-/Getriebeelektronik
- 3 - Schalttafeleinsatz
- 4 - Blinkcode für Motor

## Anschlußleitung V.A.G 1551/1

- 1 Stecker = L-Leitung  
= K-Leitung
- 2 Stecker = Lampenleitung
- 3 Stecker = Masse  
= Plus



## Fehlerauslesegerät V.A.G 1551

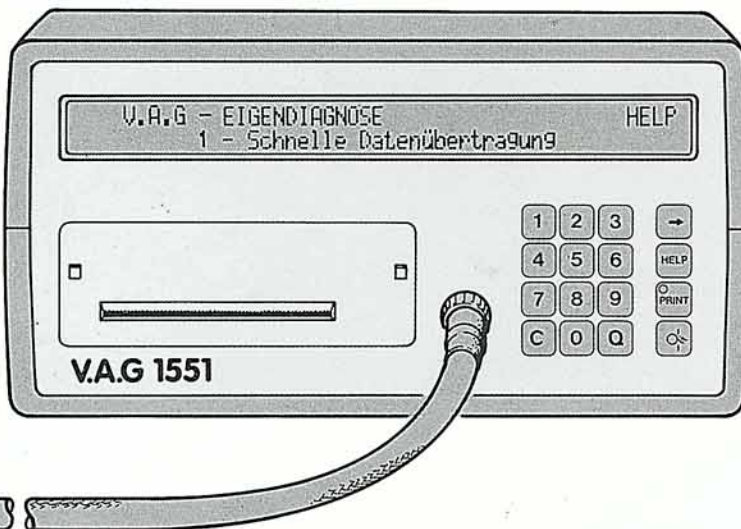
Die Möglichkeiten der Eigendiagnose können am besten durch den Einsatz des Fehlerauslesegerätes V.A.G 1551 genutzt werden. Es kann in den folgenden Betriebsarten betrieben werden:

1. Schnelle Datenübertragung
2. Blinkcodeausgabe
3. Selbsttest
4. Betriebskennzeichnung

Nach Anlegen der Anschlußleitungen ist über die Tastatur das zu prüfende System über eine Adresswort-Nummer: z. B. 02 - für Getriebeelektronik einzugeben.

Jetzt können verschiedene Funktionen angewählt werden:

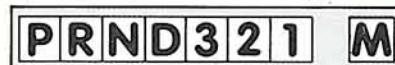
- 01 - Steuergeräteversion abfragen
- 02 - Fehlerspeicher abfragen
- 03 - Stellglieddiagnose
- 04 - Grundeinstellung einleiten
- 05 - Fehlerspeicher löschen
- 06 - Ausgabe beenden
- 07 - Steuergerät codieren
- 08 - Meßwerteblock lesen
- 09 - Einzelnen Meßwert lesen



Nach Anwahl der Funktion zeigt der Tester zunächst die Anzahl der erkannten Fehler. Über die → Taste können jetzt einzelne Fehlertexte zur Anzeige gebracht werden. Eine Fehlertabelle im Reparaturleitfaden hilft dann bei der Fehlerauswertung.

## Fehlerauslese mit der Diodenprüflampe (V.A.G 1527)

### Wählhebelpositionsanzeige

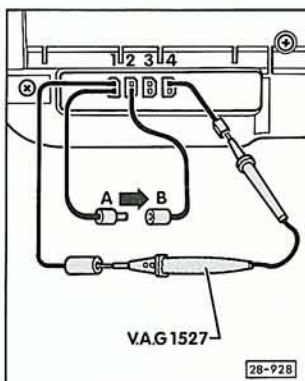


An der Wählhebelpositionsanzeige werden neben dem mechanischen Notlauf des Getriebes durch Leuchten aller Anzeigeelemente auch die Blinkcodes bei der Fehlerspeicherabfrage und bei der Stellglieddiagnose durch Blinken angezeigt.

Zur Stellglieddiagnose mit Blinkcodeausgabe ist die Prüflampe V.A.G 1527 anzuschließen.

- Zuerst Stecker - A - für mind. 4 s mit - B - verbinden, danach wieder trennen.

Im Programmablauf werden alle Blinkcodes des Motronic-Steuergerätes am V.A.G 1527 ausgegeben, und nach dem Blinkcode 0000, durch Blinken der Diodenprüflampe in Intervallen von 2,5 s, erfolgt die Blinkcodeausgabe des Getriebesteuergerätes an der Wählhebelpositionsanzeige durch Blinken der Anzeigeelemente.





Nur für den internen Gebrauch in der V.A.G Organisation.  
© VOLKSWAGEN AG, Wolfsburg  
Alle Rechte sowie technische Änderungen vorbehalten.  
800.2809.22.00      Techn. Stand August 1988